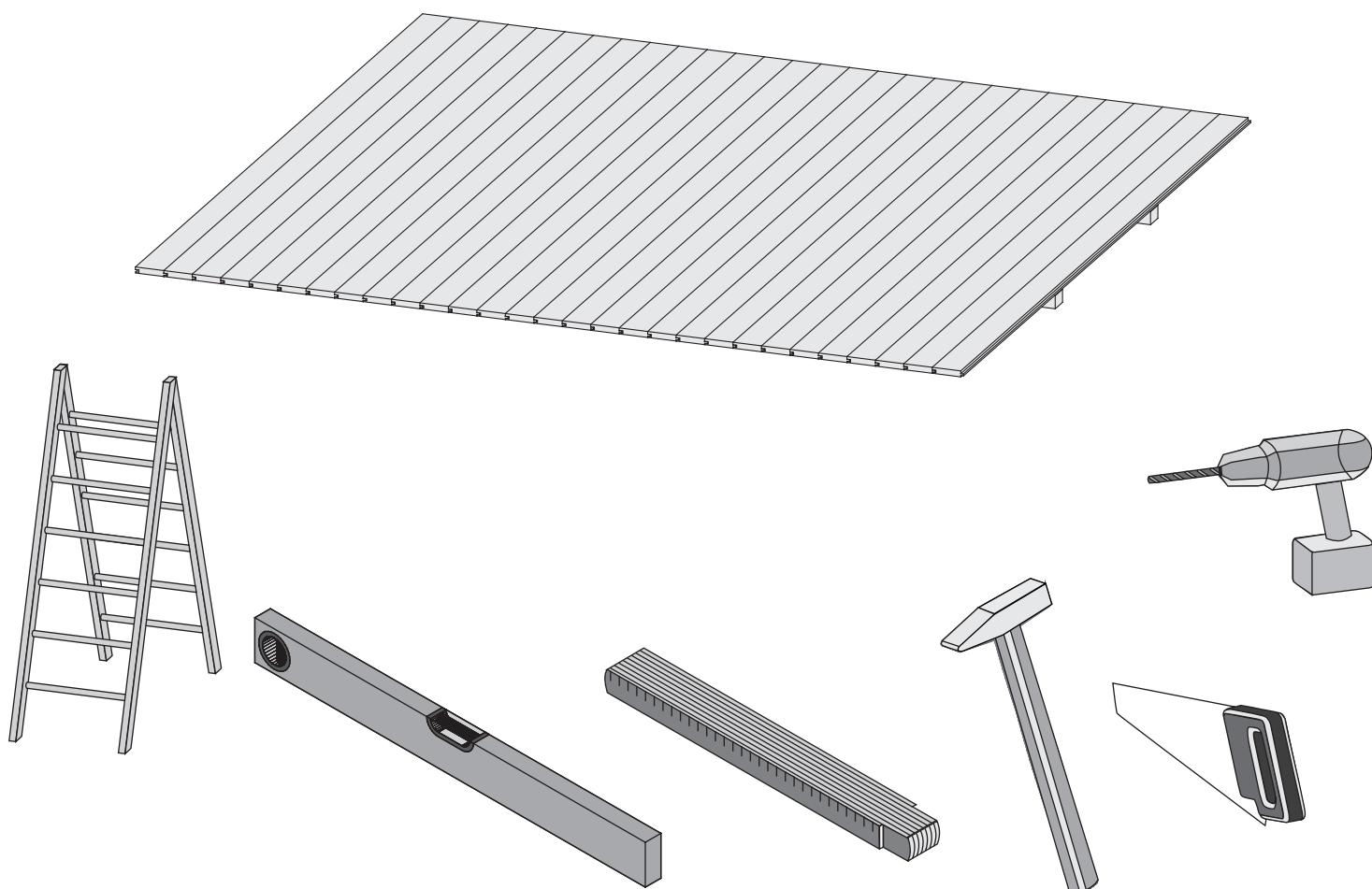


# Podlaha Kandern 2

## 76621



**Aufbauanleitung**



**Notice de montage**



**Building Instructions**



**Montagehandleiding**



**Instrucciones de construcción**



**Istruzioni per il montaggio**



**Montážní návod**



**Telepítési utasítások**



**Montážny návod**



**Instrukcja montażu**



Vergleichen Sie zuerst die Materialliste mit Ihrem Paketinhalt! Bitte haben Sie Verständnis, dass Beanstandungen nur im nicht aufgebauten Zustand bearbeitet werden können!



Nejprve překontrolujte obsah balení podle materiálového listu! Mějte pochopení pro to, že případnou reklamaci se můžeme zabývat pouze tehdy, když díly nebudou smontované! Za pomoci tohoto seznamu můžete jednotlivé díly přiřadit k montážnímu návodu.



Najprv prekontrolujte obsah balenia podľa materiálového listu! Majte pochopenie pre to, že prípadnou reklamáciou sa môžeme zaoberať iba vtedy, keď diely nebudú zmontované! Za pomoci tohto zoznamu môžete jednotlivé diely priradiť k montážnemu návodu.



Vergelijk eerst de lijst van materialen met de inhoud van uw pakket! Reclamaties kunnen alleen in behandeling worden genomen zolang de onderdelen nog niet zijn gemonteerd!



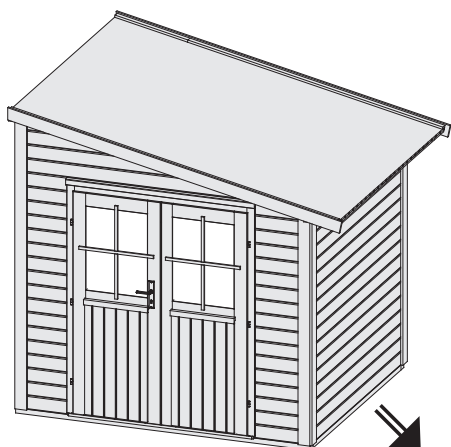
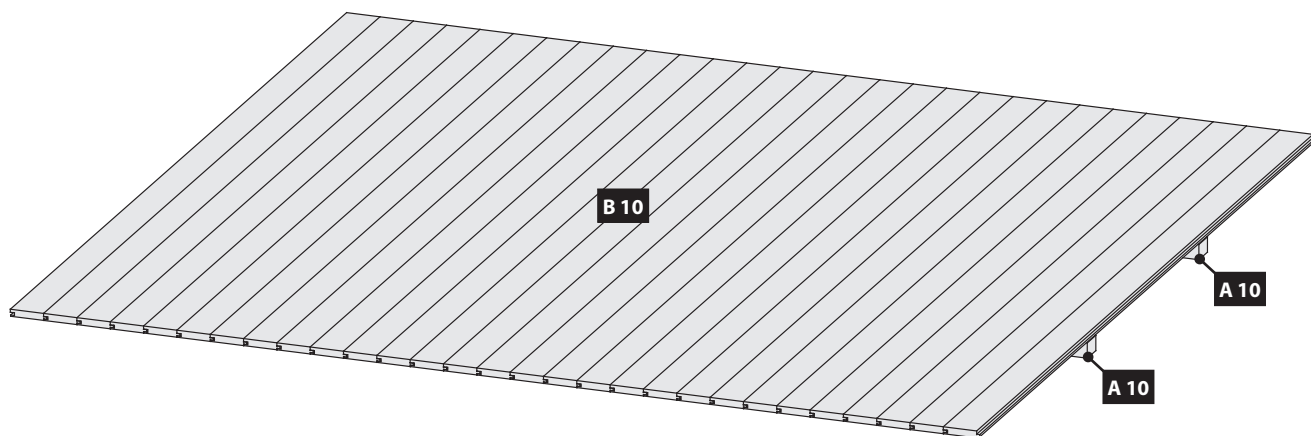
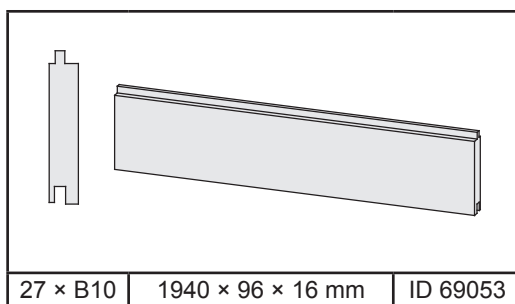
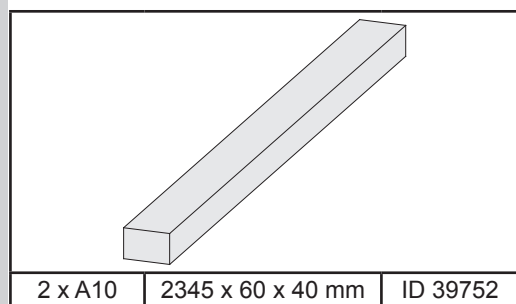
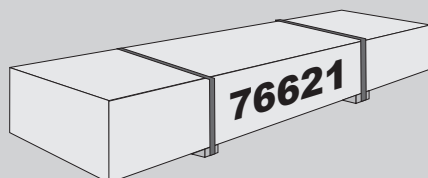
Najpierw należy sprawdzić zawartość opakowania z listą materiałową! Prosimy o wyrozumiałość, że ewentualne reklamacje będziemy mogli rozpatrzyć tylko wtedy, gdy części nie będą zmontowane! Za pomocą tej listy można przyporządkować poszczególne części do instrukcji montażu.



Először ellenőrizze a csomag tartalmát az anyagjegyzék alapján! Kérjük, vegye figyelembe, hogy az esetleges reklamációkkal csak akkor tudunk foglalkozni, ha az alkatrészek még nincsenek összeszerelve! Ezen lista segítségével hozzárendelheti az egyes alkatrészeket az összeszerelési útmutatóhoz.



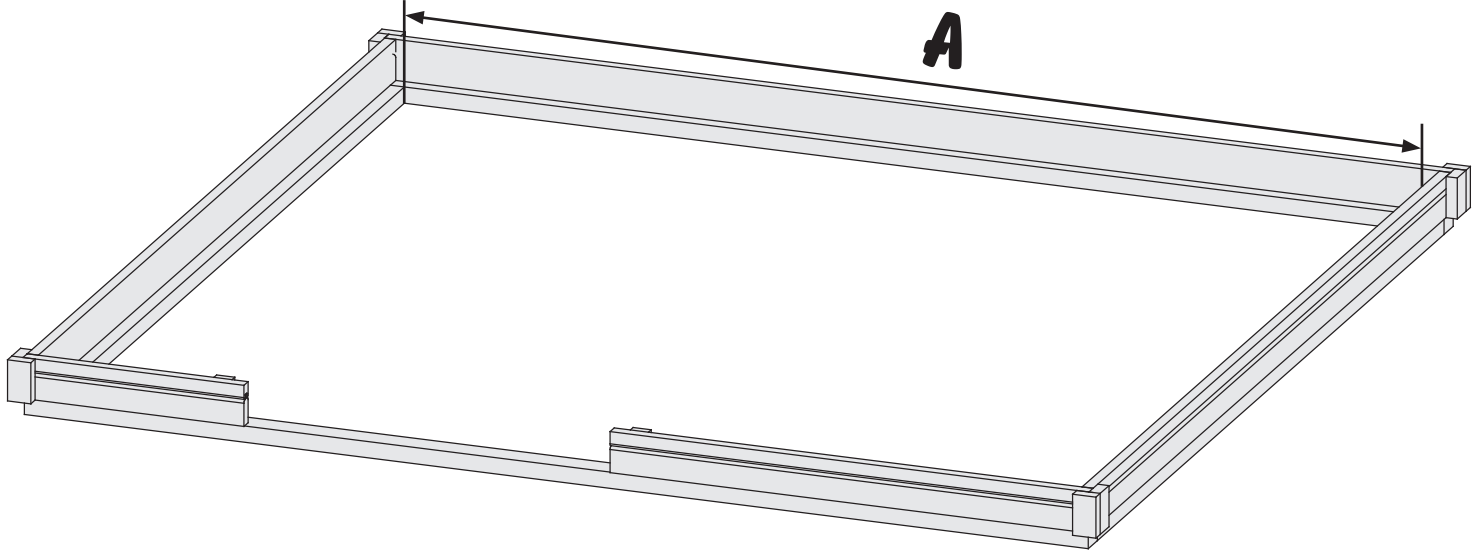
Commencez par comparer la liste du matériel avec le contenu de votre paquet! Sachez que nous traitons uniquement les réclamations concernant le matériel à l'état non monté!



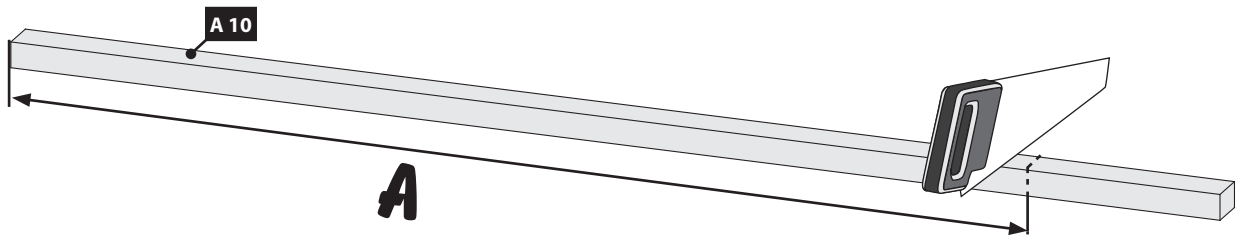
ID 61913

07 → 11

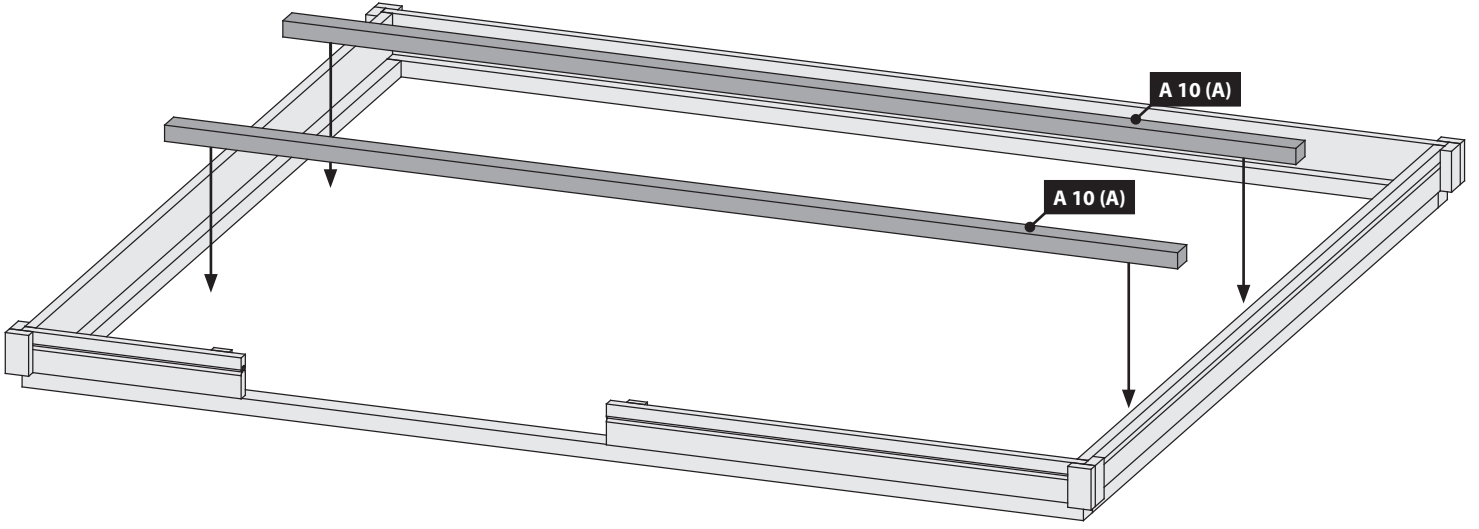
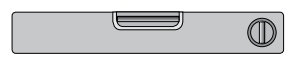
01



02 2x

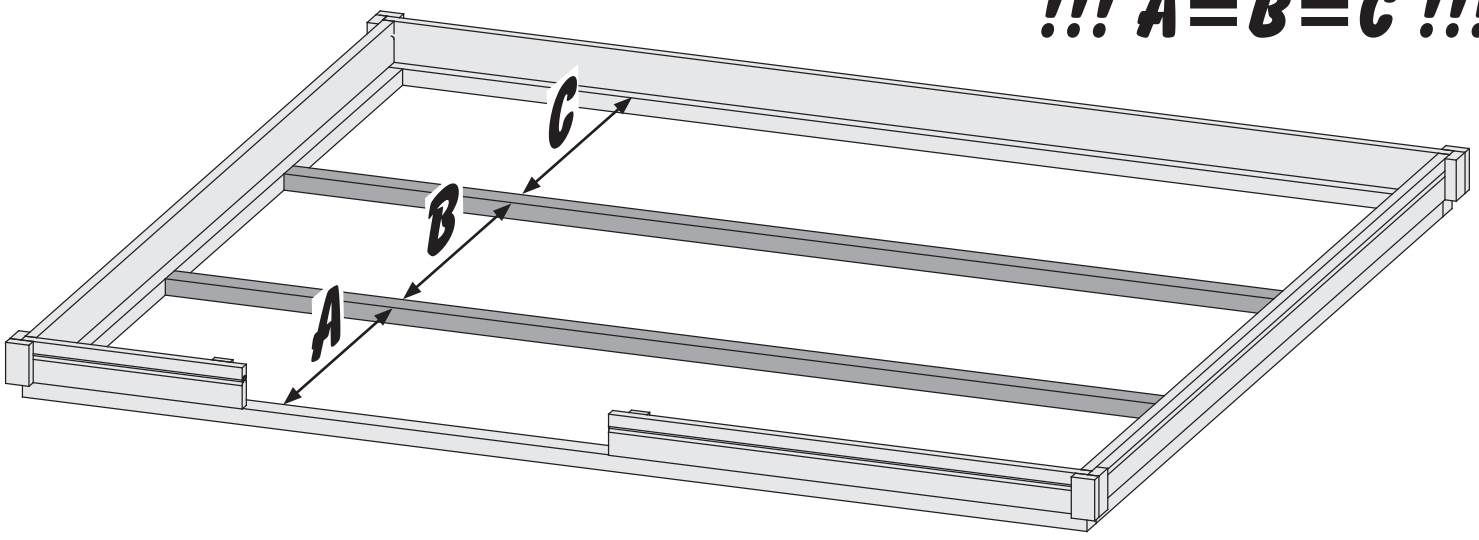


03

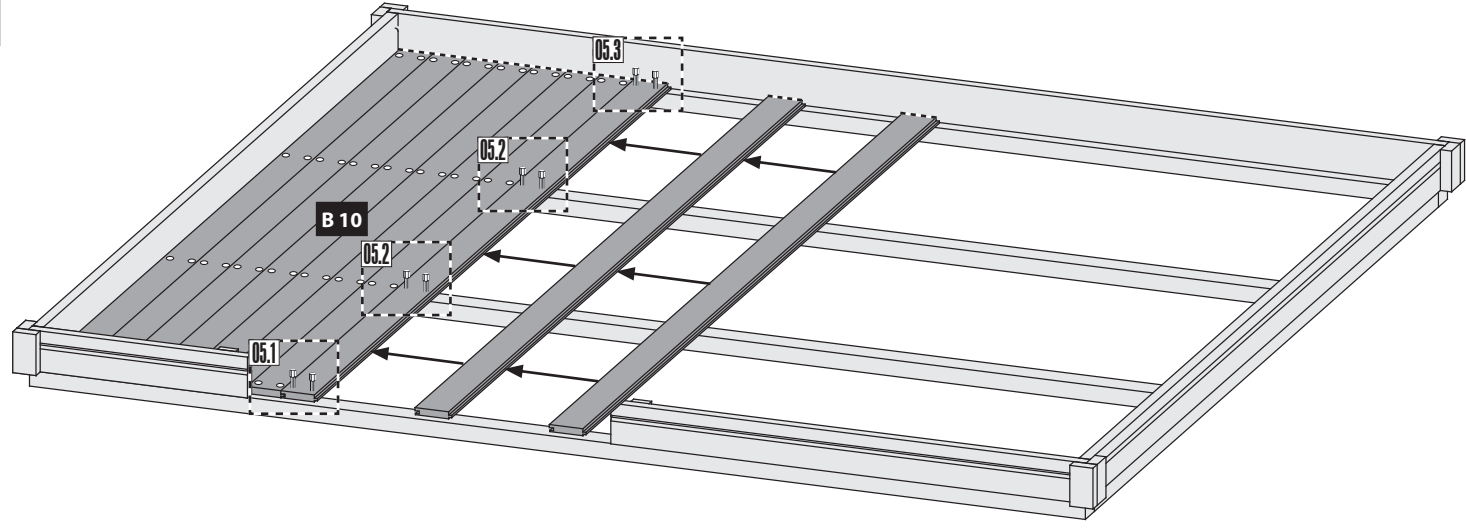


04

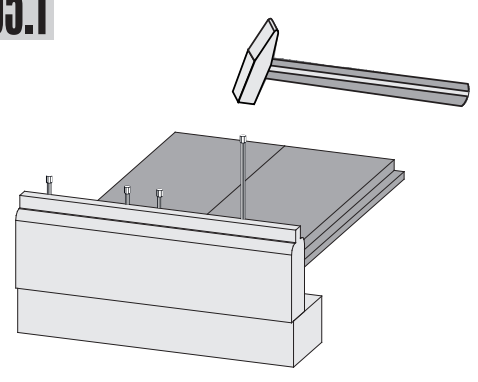
**!!! A=B=C !!!**



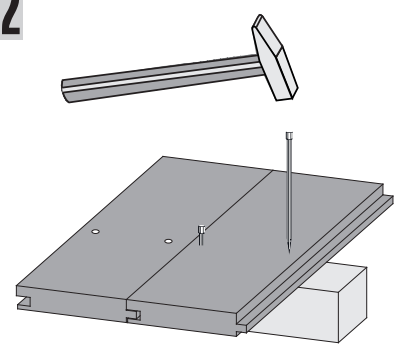
05



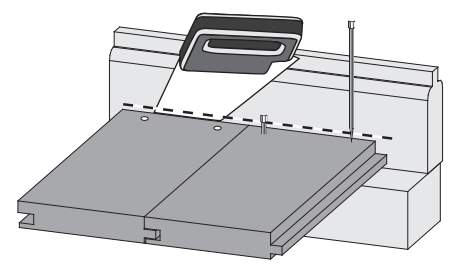
05.1



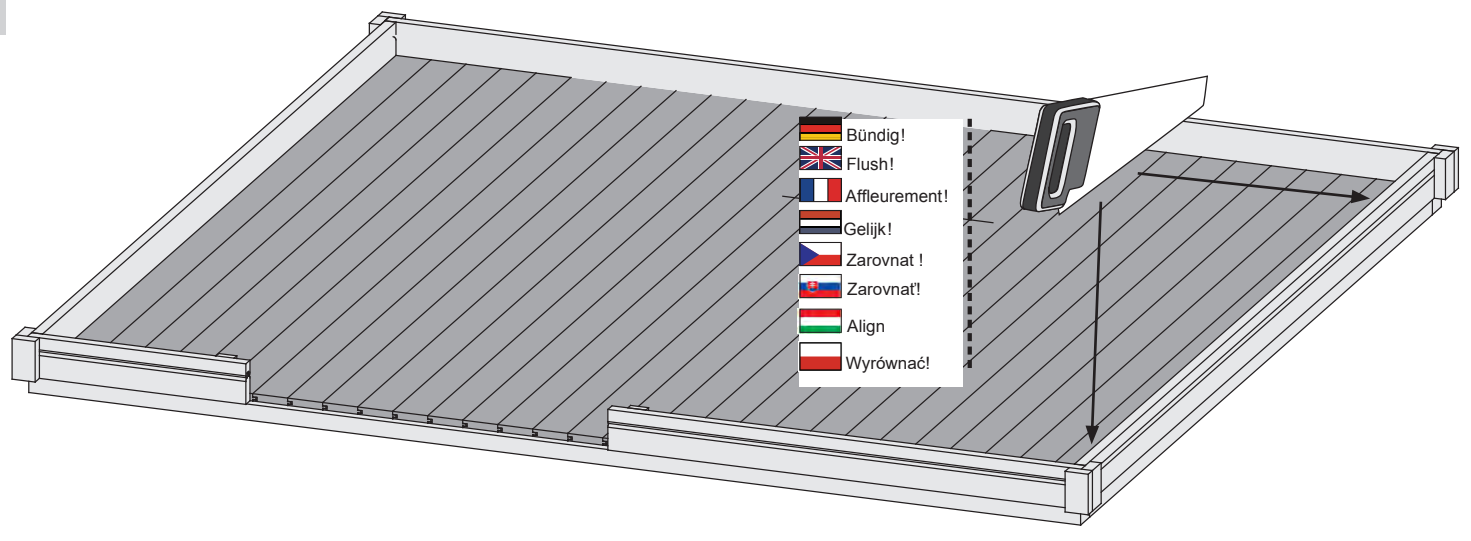
05.2



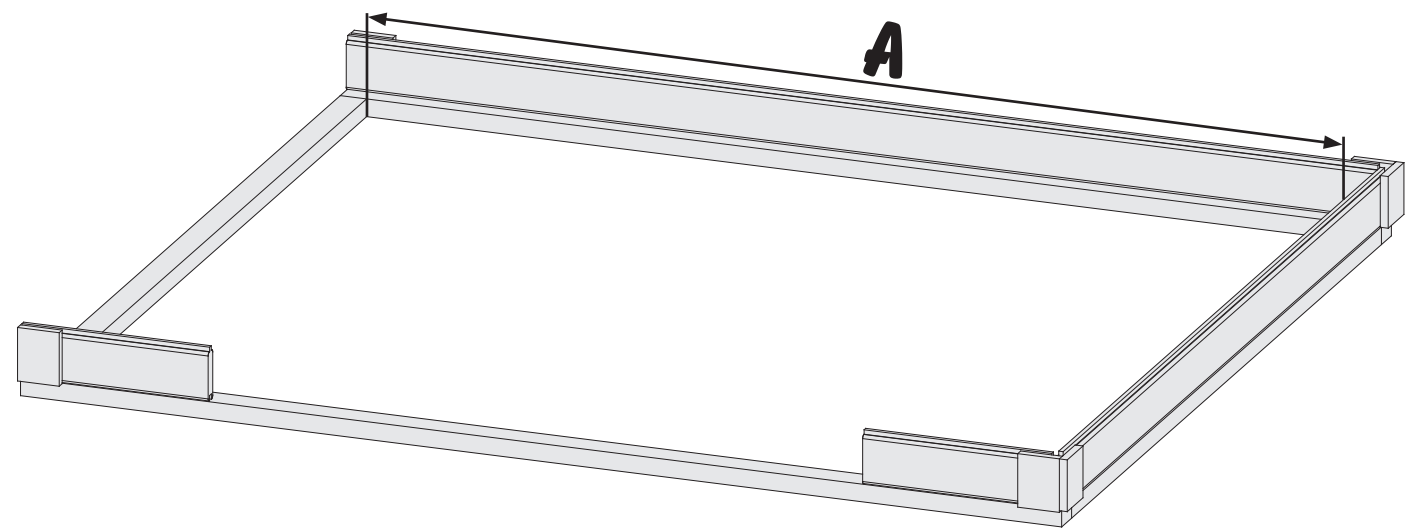
05.3



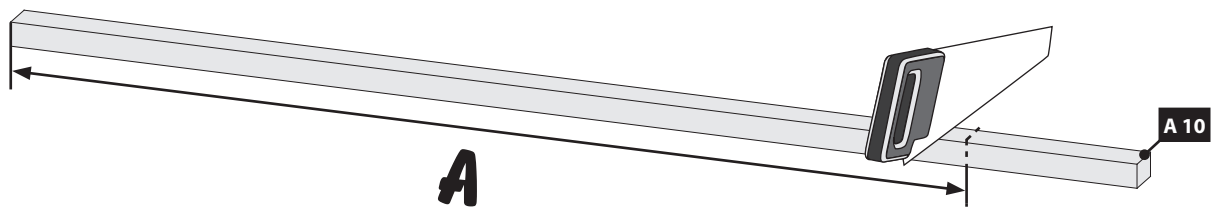
06



07



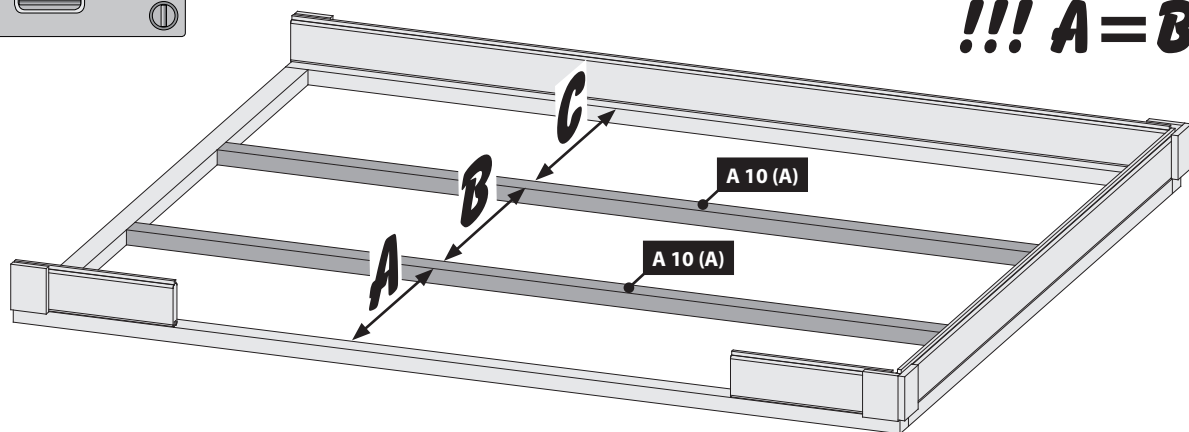
08 2x



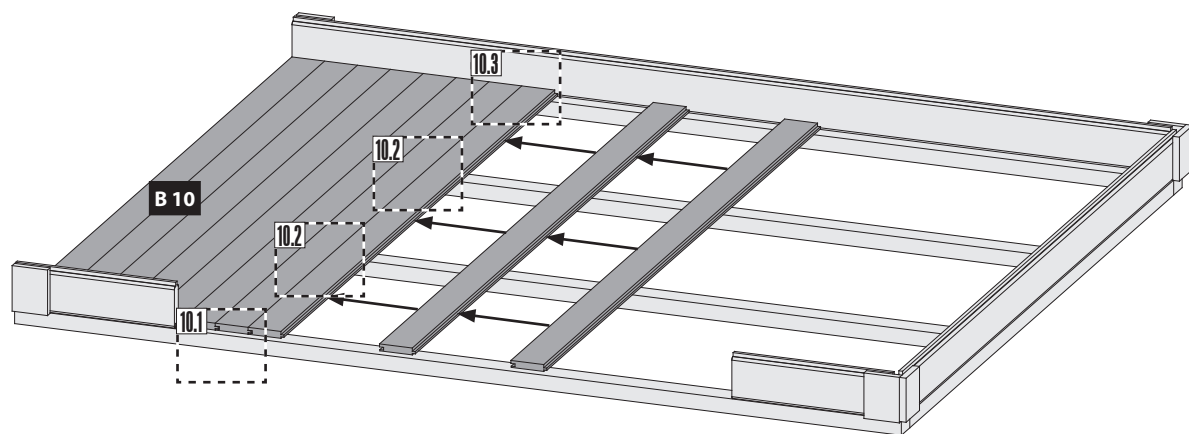
09



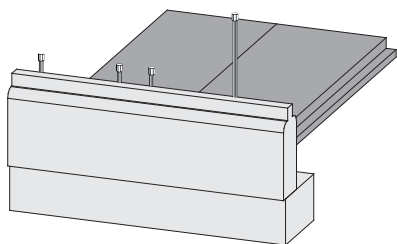
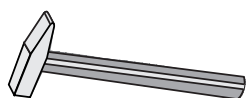
!!! A=B=C !!!



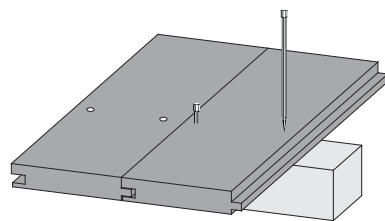
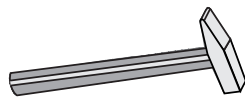
10



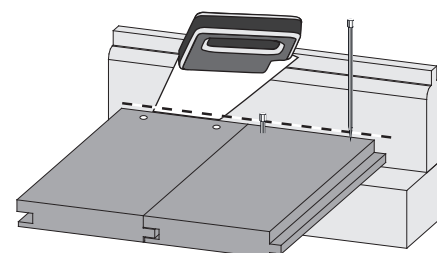
10.1



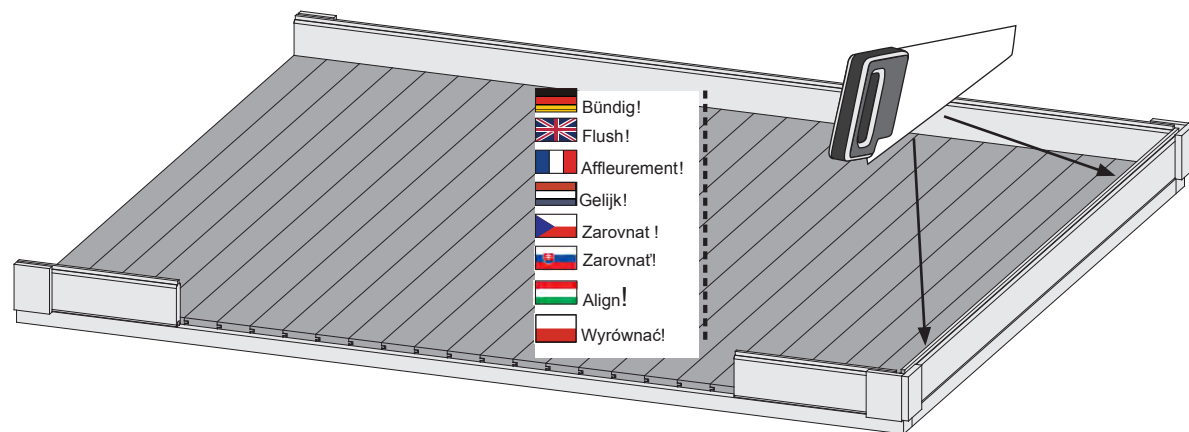
10.2



10.3



11



-  Bündig!
-  Flush!
-  Affleurement!
-  Gelijk!
-  Zarovnat !
-  Zarovnat!
-  Align!
-  Wyrównać!