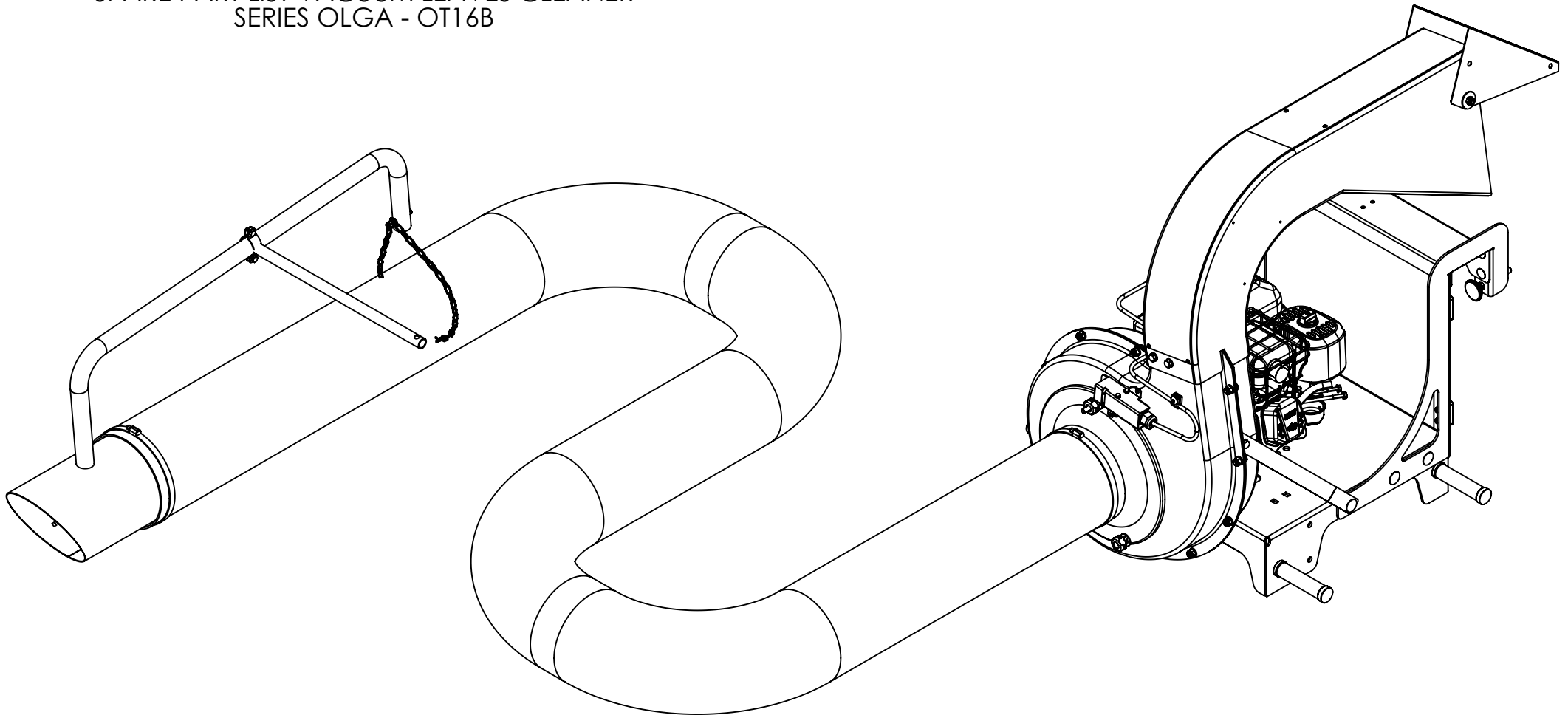


# AGRINOVA SRL

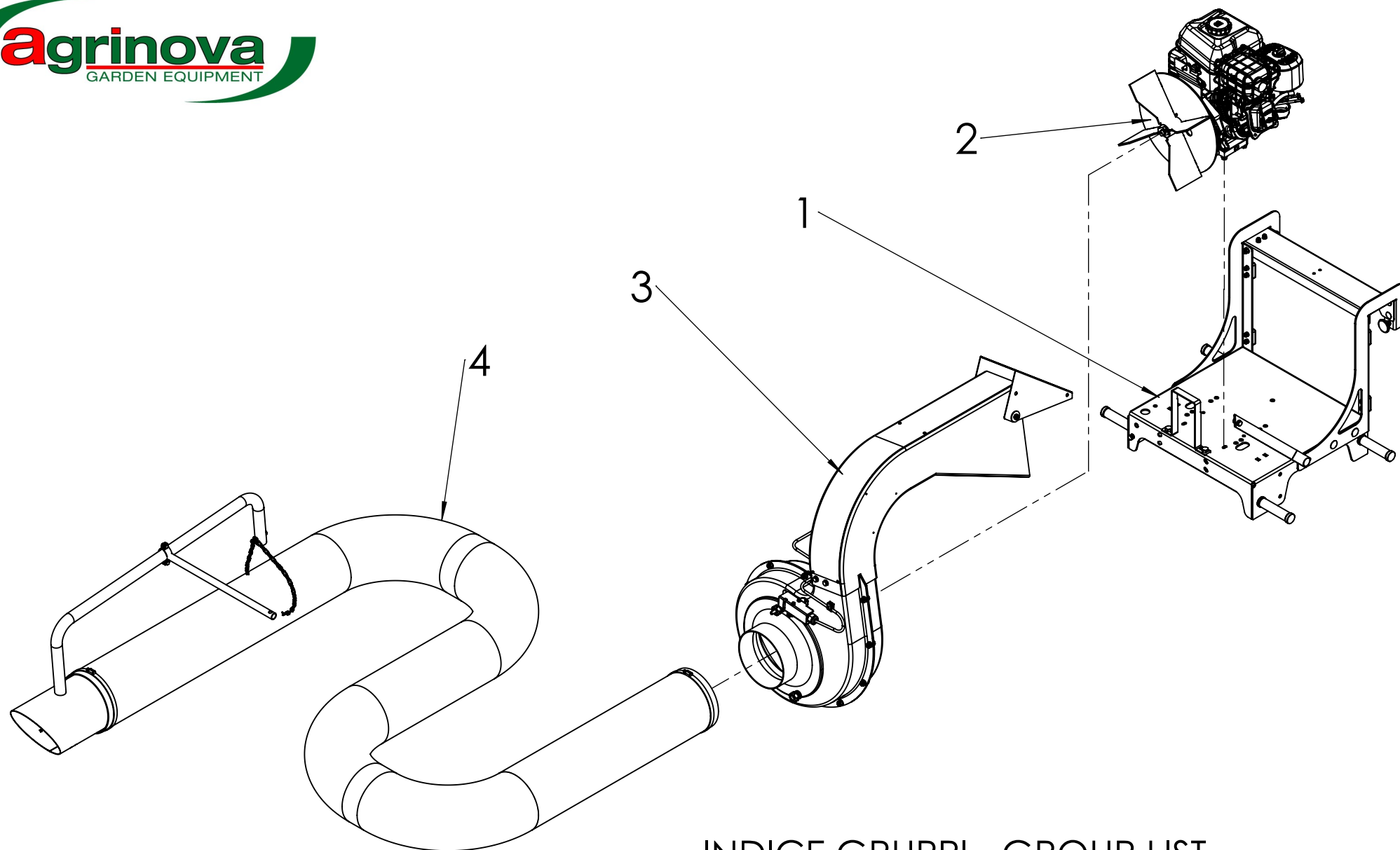
ESPLOSO TECNICO ASPIRAFOGLIE A SPONDA  
SERIE OLGA - OT16B

SPARE PART LIST VACUUM LEAVES CLEANER  
SERIES OLGA - OT16B



rev. 1.3





## INDICE GRUPPI - GROUP LIST

NR	DESCRIZIONE - DESCRIPTION
1	GRUPPO SCOCCA - CHASSIS GROUP
2	GRUPPO MOTORE - ENGINE GROUP
3	GRUPPO CHIOCCIOLA - HOUSING GROUP
4	GRUPPO TUBO - HOSE GROUP

# 1 - GRUPPO SCOCCA - CHASSIS GROUP

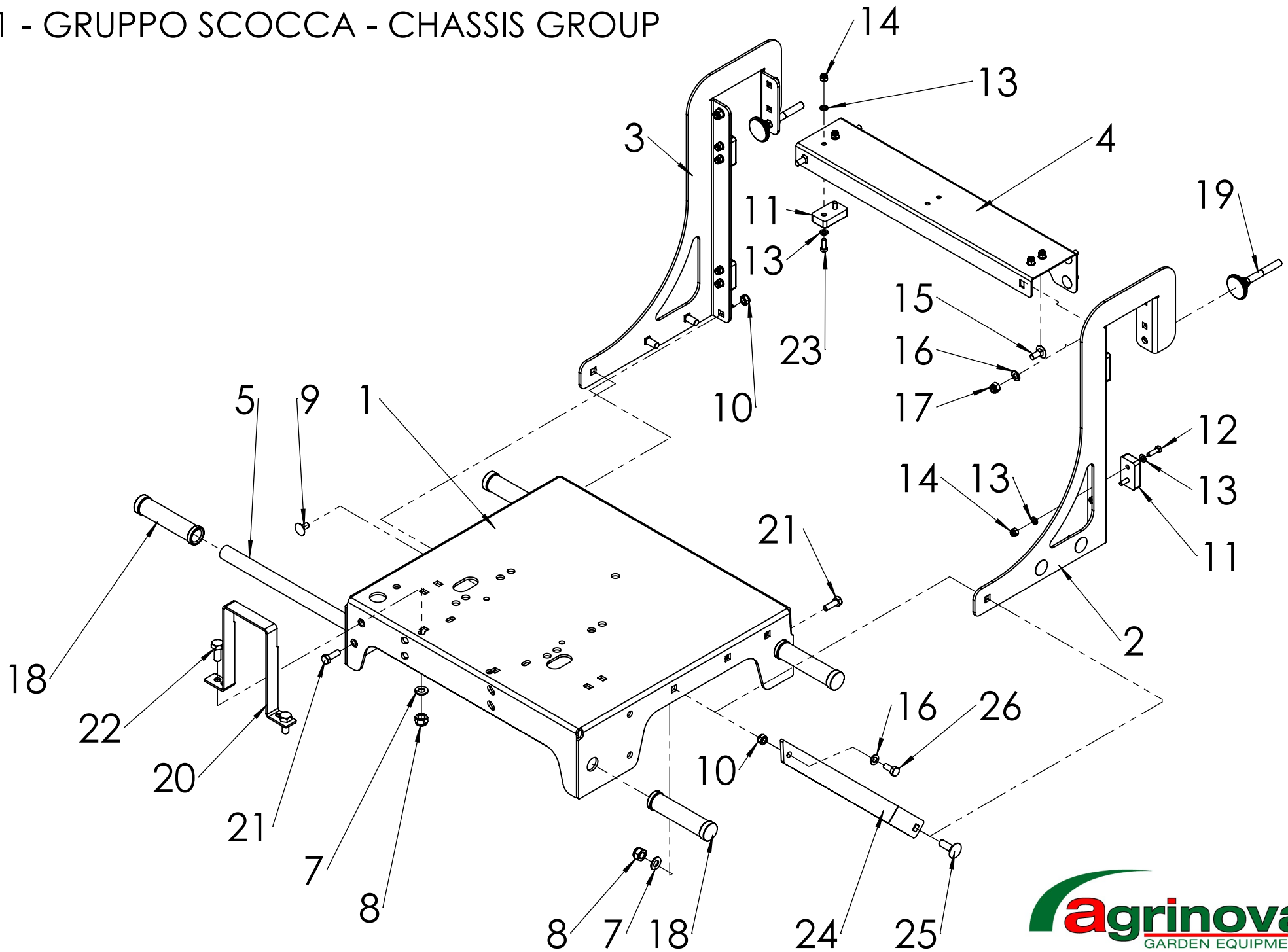


TABELLA 1 - TABLE 1 - GRUPPO SCOCCA - CHASSIS GROUP			
NR	CODICE CODE	DESCRIZIONE - DESCRIPTION	Q.ty
1	OT102	BASE - BASE PLATE	1
2	OT107	FIANCO DX - RIGHT SIDE	1
3	OT110	FIANCO SX - LEFT SIDE	1
4	OT112	LAMIERA A U - U SHAPED STEEL PLATE	1
5	OT118	TUBO - TUBE	2
6	4V10X25	VITE TESTA TONDA CON QUADRO - CUP HEAD SQUARE NECK SCREW	4
7	RP10	RONDELLA - WASHER	7
8	DAA10	DADO AUTOBLOCCANTE ALTO M10 - M10 SELF LOCKING NUT	7
9	4V8X16	VITE TESTA TONDA CON QUADRO - CUP HEAD SQUARE NECK SCREW	2
10	DAB8	DADO AUTOBLOCCANTE BASSO M8 - M8 SELF LOCKING NUT	3
11	TP646	TAMPONE PARACOLPI - RUBBER BUMPER	6
12	3VB6X20	VITI TESTA CILINDRICA ESAGONO INCASSATO BASSA - HEXAGON SOCKET THIN HEAD CAP SCREW	8
13	RP6	RONDELLA - WASHER	24
14	DAA6	DADO AUTOBLOCCANTE ALTO M6 - M6 SELF LOCKING NUT	12
15	4V8X20	VITE TESTA TONDA CON QUADRO	6
16	RP8	RONDELLA - WASHER	7
17	DAA8	DADO AUTOBLOCCANTE ALTO M8 - M8 SELF LOCKING NUT	6
18	MN20	MANOPOLA - HANDLE	4
19	P902	PIEDINO REGISTRABILE - ADJUSTABLE MOUNTING FOOT	2
20	AS383	CARTER CINGHIA - BELT COVER	1
21	5V8X25	VITE TESTA ESAGONALE - HEXAGON HEAD SCREW	2
22	5V10X25	VITE TESTA ESAGONALE - HEXAGON HEAD SCREW	2
23	3VB6X16	VITI TESTA CILINDRICA ESAGONO INCASSATO BASSA - HEXAGON SOCKET THIN HEAD CAP SCREW	4
24	AS992	RINFORZO CHIOCCIOLA - HOUSING REINFORCEMENT	1
25	4V10X30	VITE TESTA TONDA CON QUADRO - CUP HEAD SQUARE NECK SCREW	1
26	5V8X20	VITE TESTA ESAGONALE - HEXAGON HEAD SCREW	1

## 2 - GRUPPO MOTORE - ENGINE GROUP

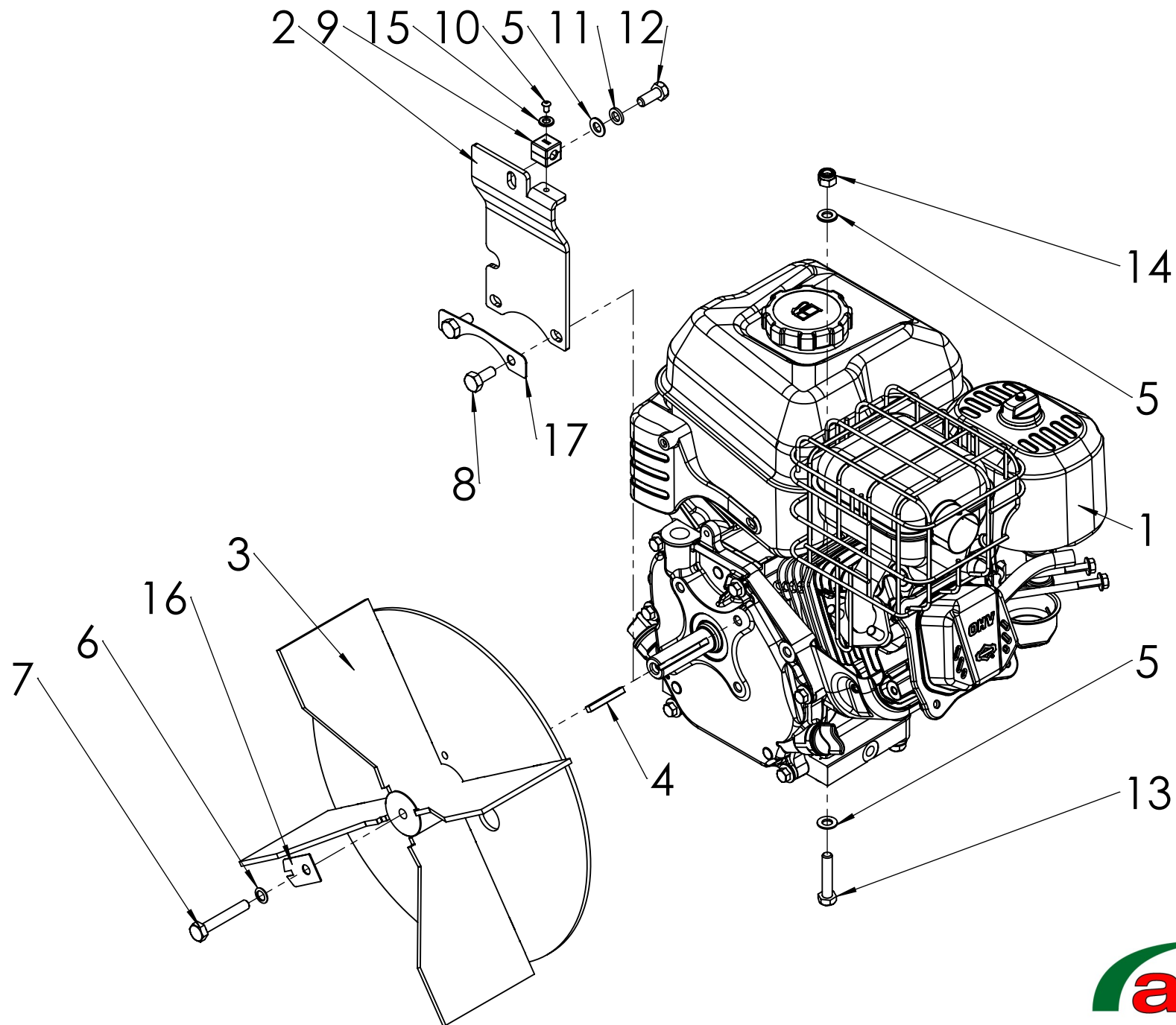
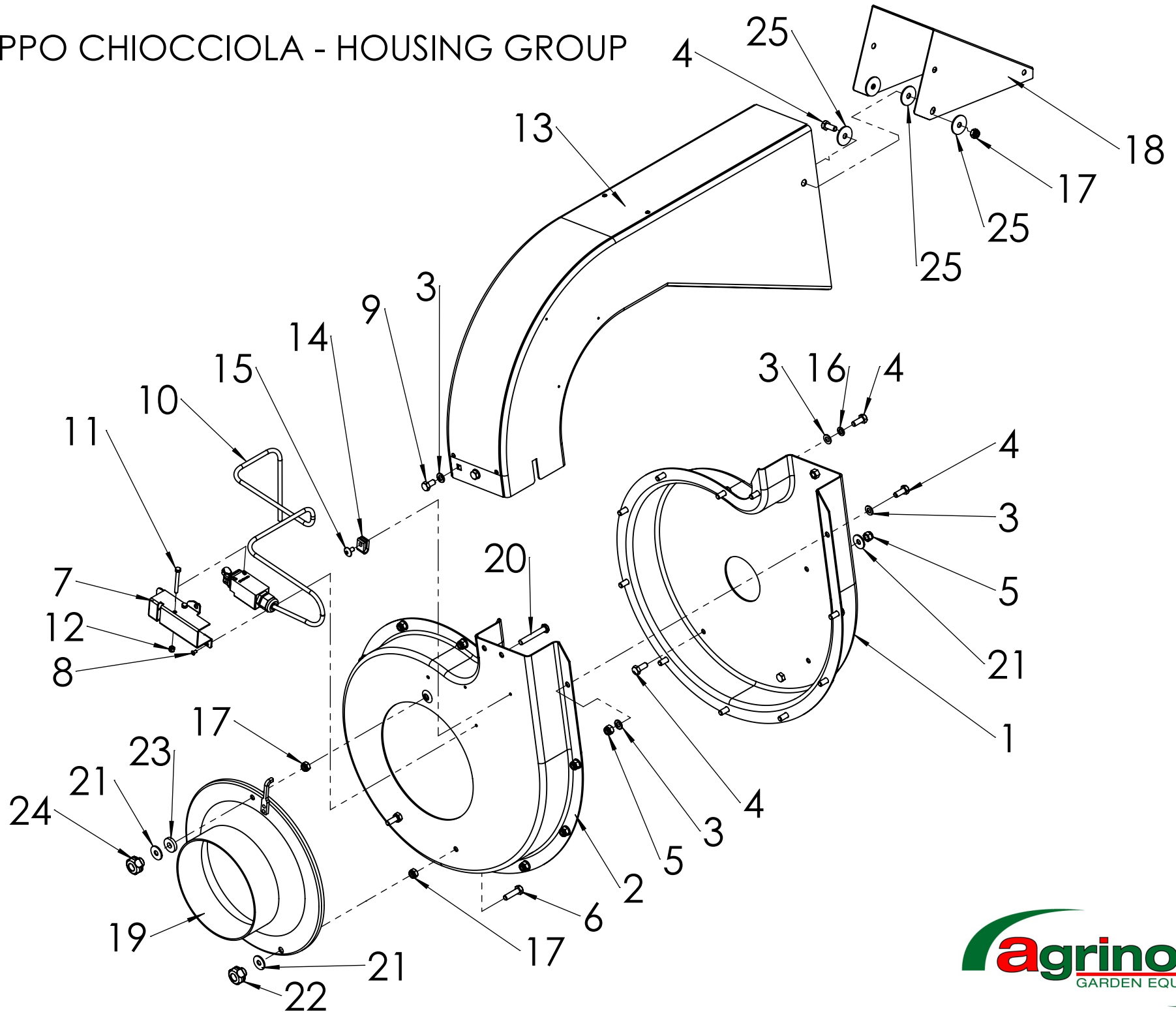


TABELLA 2 - TABLE 2 - GRUPPO MOTORE - ENGINE GROUP			
NR	CODICE CODE	DESCRIZIONE - DESCRIPTION	Q.ty
1	BR950	Motore B&S SERIES 950 - 950 SERIES B&S ENGINE	1
2	AS736	ATTACCO MOTORE - ENGINE COUPLING	1
3	AS87	VENTOLA - IMPELLER	1
4	CH10	CHIAVETTA - KEY	1
5	RP8	RONDELLA - WASHER	9
6	RS8	RONDELLA SCHNORR - SCHNORR WASHER	1
7	V63	VITE TESTA ESAGONA UNF 5/16' - UNF TYPE HEXAGON HEAD SCREW	1
8	V20	VITI UNF 5/16" x 3/4" - UNF TYPE SCREW	2
9	BL5	BLOCCAGGIO ELEMATIC - ELEMATIC CABLE LOCK	1
10	4010	RIVETTO ACCIAIO Ø4 - Ø4 STEEL RIVET	1
11	RV8	RONDELLE A VENTOLA - LOCK WASHER	1
12	6V8X20	VITE TESTA ESAGONALE - HEXAGON HEAD SCREW	1
13	6V8X40	VITE TESTA ESAGONALE - HEXAGON HEAD SCREW	4
14	DAA8	DADO AUTOBLOCCANTE ALTO M8 - M8 SELF LOCKING NUT	4
15	RP6	RONDELLA - WASHER	1
16	728AS	LAMIERINO DI SICUREZZA - SAFETY STEEL PLATE	1
17	481AS	LAMIERA BLOCCAGGIO VITI - SCREW LOCKING STEEL PLATE	1

# 3 - GRUPPO CHIOCCIOLA - HOUSING GROUP



**TABELLA 3 - TABLE 3 - GRUPPO CHIOCCIOLA - HOUSING GROUP**

NR	CODICE CODE	DESCRIZIONE - DESCRIPTION	Q.ty
1	41AS	CHIOCCIOLA LATO MOTORE - AS16-OT16 - ENGINE SIDE HOUSING	1
2	42AS	CHIOCCIOLA LATO ASPIRAZIONE AS10 - AS10 SUCTION SIDE HOUSING	1
3	RP8	RONDELLA - WASHER	26
4	6V8X20	VITE TESTA ESAGONALE - HEXAGON HEAD SCREW	16
5	DAA8	DADO AUTOBLOCCANTE ALTO M8 - M8 SELF LOCKING NUT	13
6	6V8X30	VITE TESTA ESAGONALE - HEXAGON HEAD SCREW	2
7	AS1194	COPERTURA MICROSWITCH - MICRO SWITCH COVER	1
8	4010	RIVETTO ACCIAIO Ø4 - Ø4 STEEL RIVET	3
9	5V8X16	VITE TESTA ESAGONALE - HEXAGON HEAD SCREW	3
10	E751	MICROSWITCH CON CAVO - MICRO SWITCH + CABLE	1
11	5V5X45	VITE TESTA ESAGONA - HEXAGON HEAD SCREW	2
12	DAA5	DADO AUTOBLOCCANTE ALTO M5 - M5 SELF LOCKING NUT	2
13	AS9005	CURVA SCARICO - DISCHARGE CURVE	1
14	5461	MORSETTO CAVO MICRO - MICROSWITCH WIRE CLAMP	1
15	6012X	RIVETTO ACCIAIO D6 - D6 STEEL RIVET	1
16	RV8	RONDELLE A VENTOLA - LOCK WASHER	1
17	DAB8	DADO AUTOBLOCCANTE BASSO M8 - M8 SELF LOCKING NUT	5
18	AS9003	DEFLETTORE SCARICO - DISCHARGE CURVE DEFLECTOR	1
19	AS8092	CONO ATTACCO TUBO Ø180 - Ø180 CONE ADAPTOR	1
20	5V8X55	VITE TESTA ESAGONA - HEXAGON HEAD SCREW	1
21	R8X24	RONDELLA PIANA - PLAIN WASHER	5
22	VM9	MANOPOLA - KNOB	2
23	20002	ANTIVIBRANTE - SHOCK ISOLATING WASHER	1
24	VR9	MANOPOLA - KNOB	1
25	R8X32	RONDELLA PIANA - PLAIN WASHER	6



TABELLA 4 - TABLE 4 - GRUPPO TUBO - HOSE GROUP			
NR	CODICE CODE	DESCRIZIONE - DESCRIPTION	Q.ty
1	T410	TUBO POLIURETANO Ø180 5m - Ø180 POLYURETHANE HOSE 5m	1
2	AS8006	MANICOTTO PORTA TUBO Ø180 - Ø180 HOOSE HANDLE <i>sostituito da molto pezzi</i>	1
3	FA2	FASCETTA STRINGITUBO - HOSE TIE	2
4	115AS	MANICO - HANDLE	1
5	122AS	CAVALLOTTO - COLLAR	1
6	5V6X25	VITE TESTA ESAGONA - HEXAGON HEAD SCREW	1
7	DAA6	DADO AUTOBLOCCANTE ALTO M6 - M6 SELF LOCKING NUT	2
8	CAT	CATENA - CHAIN	1

AGRINOVA s.r.l.  
Via 24 Maggio, 26  
35010 CURTAROLO (PD) - Italy

Tel : +39 049 5742645

Fax : +39 049 5742646

e-mail: [agrinova@agrinova-italia.it](mailto:agrinova@agrinova-italia.it)

web : [www.agrinova-italia.it](http://www.agrinova-italia.it)

