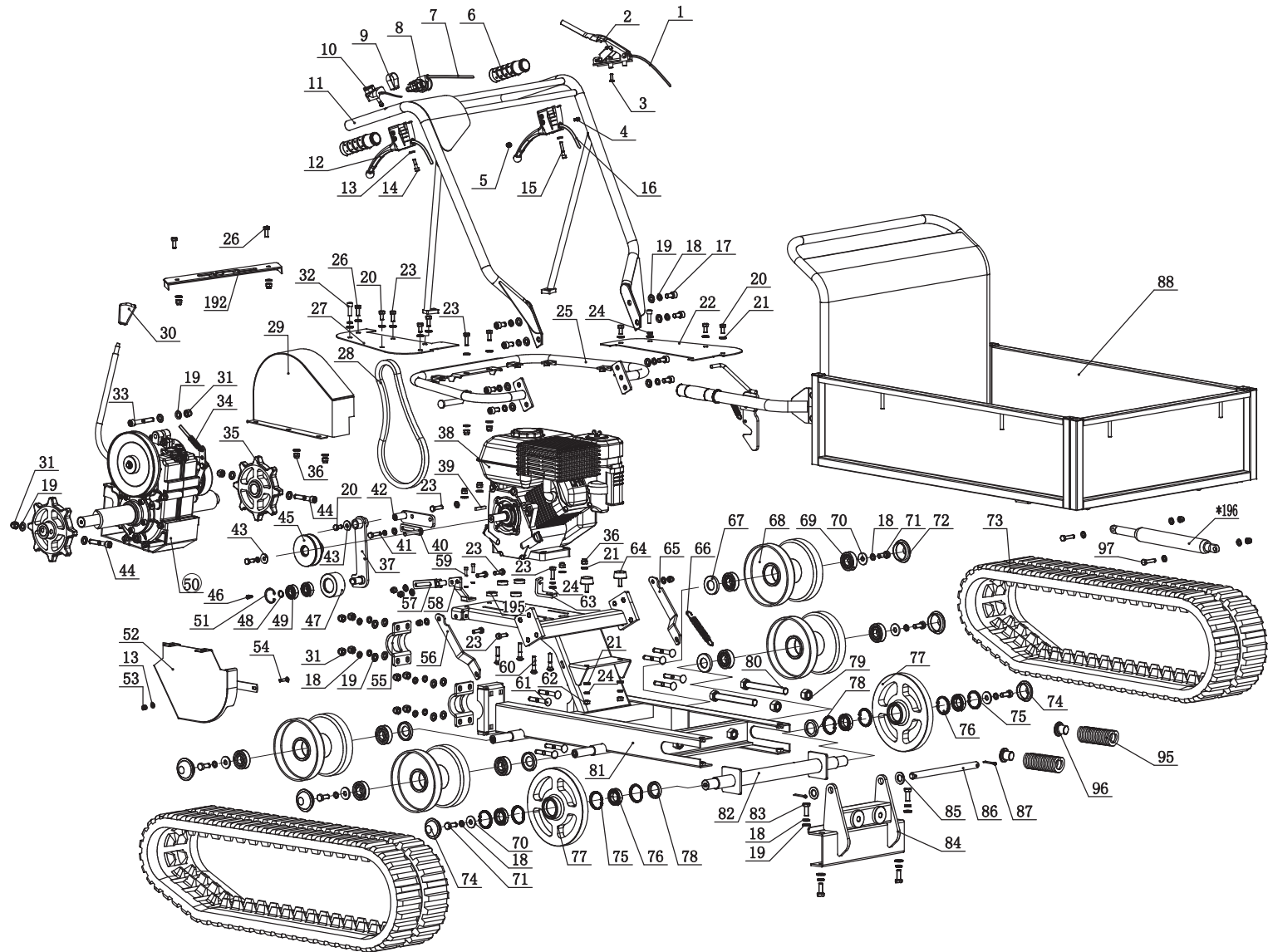


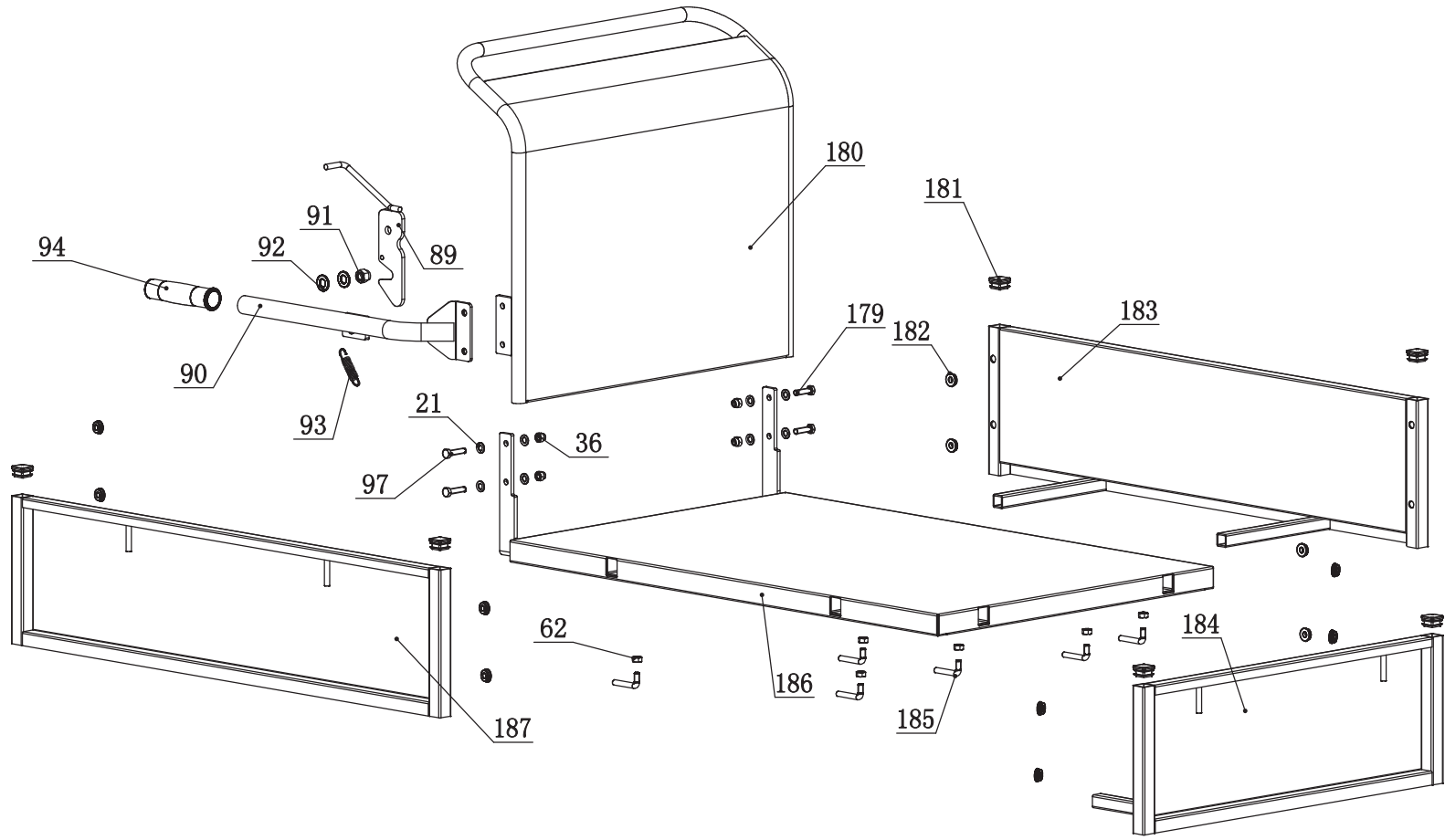


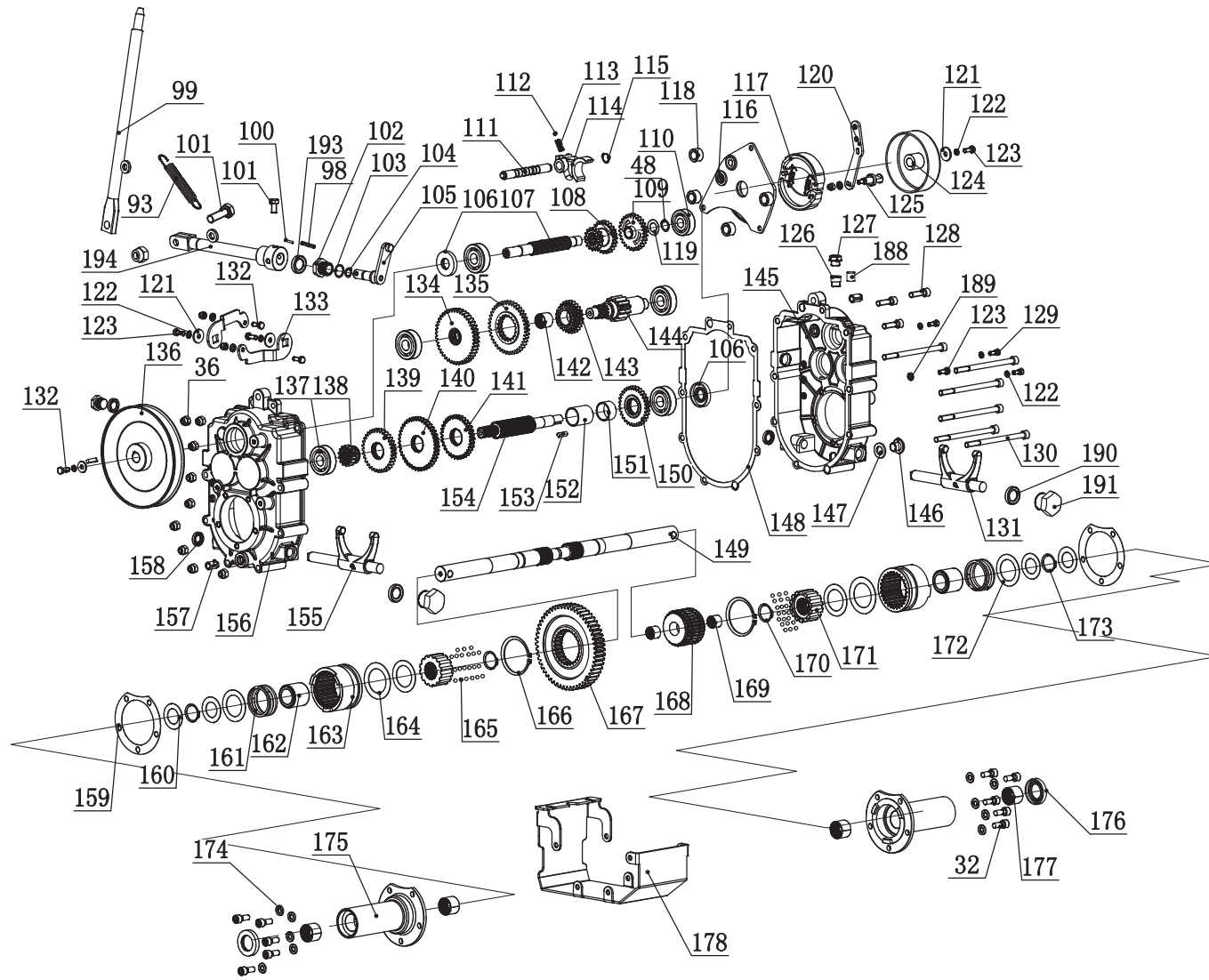
I ESPLOSO RICAMBI

GB EXPLODED VIEW

# TRANSPORTER TAG300T









Art. 90900 - TAG300T - Lista ricambi / Spare parts list

S.N	Art. No.	Descrizione	Description	Qty	Compatibile con/compatible with		
					TAG300TD	TAG500T	TAG500TD
1	TCT5010570	Cavo sicurezza leva in metallo	Tensioner Pulley Cable	1	X	X	-
1	TCT5010570N	Cavo sicurezza leva in plastica	Tensioner Pulley Cable	1	X	X	-
2	TCT5010567	Leva sicurezza in metallo	Safety Control Handle	1	X	X	X
2	TCT5010567N	Leva sicurezza in plastica	Safety Control Handle	1	X	X	X
3	TCT2020062	Vite M6x16	Screw M6x16	1	X	X	X
4	TCT2020003	Vite M5x20	Screw M5x20	2	X	X	X
5	TCT2030007	Dado M5	Nut M5	2	X	X	X
6	TCT5030108	Maniglia manica	Handle Sleeve	2	X	X	X
7	TCT5010059	Cavo dell'acceleratore	Throttle Cable	1	X	X	X
8	TCT5010295	Leva dell'acceleratore	Throttle Lever	1	X	X	X
9	TCT5010571	CERCHIO	HOOP	1	X	X	X
10	TCT5010077	Interruttore ON / OFF	ON/OFF Switch	1	X	X	X
11	TCT8051110	Gestire il telaio assemblato	Handle Frame Assembly	1	X	-	-
12	TCT5010827	Maniglia inferiore	Lower Handle	2	X	X	X
13	TCT2040002	Rondella ø6	Washer ø6	11	X	X	X
14	TCT2020012	Vite M6x35	Screw M6x35	1	X	X	X
15	TCT2020226	Vite M6x60	Screw M6x60	1	X	X	X
16	TCT5010946	Cavo leva destra / sinistra	Right/Left Steering Lever Cable	2	X	X	X
17	TCT2020034	Vite M10x20	Screw M10x20	8	X	X	X
18	TCT2040012	Washer10	Washer10	26	X	X	X
19	TCT2040004	Washer10	Washer10	22	X	X	X
20	TCT2010066	Bolt M8X16	Bolt M8X16	6	X	X	X
21	TCT2040003	Washer8	Washer8	41	X	X	X
22	TCT8052034	Piastra (sinistra)	Soleplate (left)	1	X	-	-
23	TCT2010068	Bolt M8X25	Bolt M8X25	11	X	X	X
24	TCT2040011	Washer8	Washer8	7	X	X	X
25	TCT8052365	Gestire il telaio di montaggio	Handle Mounting Frame	1	X	-	-
26	TCT2010067	Bolt M8X20	Bolt M8X20	3	X	X	X
27	TCT8052035	Piastra (destra)	Soleplate (right)	1	X	-	-
28	TCT2080028	Cintura B33	Belt B33	1	X	-	-
29	TCT8051991	Pulley Cover Weldment	Pulley Cover Weldment	1	X	-	-
30	TCT5030459	Lever Knob	Lever Knob	1	X	X	X
31	TCT2030010	Controdado M10	Lock Nut M10	11	X	X	X
32	TCT2020024	Vite M8x20 con colla	Screw M8x20 w/glue	12	X	X	X
33	TCT2020039	Bolt M10X70	Bolt M10X70	1	X	X	X
34	TCT5010743	Cavo del freno	Brake Cable	1	X	X	X
35	TCT8050089	Volante	Driving Wheel	2	X	X	X
36	TCT2030009	Dado M8	Nut M8	25	X	X	X
37	TCT8052104	Staffa della puleggia tenditrice	Tensioner Pulley Bracket	1	X	-	-
38	TCT5010089	Motore	Engine	1	X	X	-
39	TCT2050087	Chiave 5x35	Key 5x35	1	X	X	-
40	TCT8060172	Telaio Proteggi cinghia	Belt Protect Frame	1	X	X	X
41	TCT2010069	Bullone M8x30	Bolt M8x30	3	X	-	-
42	TCT8052400	Staffa fissa	Fixed Bracket	1	X	-	-
43	TCT2040025	Rondella 8	Washer 8	2	X	X	X
44	TCT2020038	Bolt M10x60	Bolt M10x60	2	X	X	X
45	TCT8051383	Puleggia della cinghia	Belt Pulley	1	X	-	-
46	TCT2020002	Vite M5x12	Screw M5x12	1	X	X	X
47	TCT5050158	Rullo tenditore	Tensioner Pulley	1	X	X	X
48	TCT2040079	Anello elastico 15	Circlip 15	1	X	X	X
49	TCT2060023	Cuscinetto 6202-2RS	Bearing 6202-2RS	2	X	X	X
50	TCT-GEARBOX3	Riduttore	Gear Box	1	X	-	-
51	TCT2040063	Anello di sicurezza 35	Circlip 35	1	X	X	X
52	TCT8050090	Copricuscino largo	Large Belt Pulley Cover	1	X	X	X
53	TCT2030008	Dado M6	Nut M6	3	X	X	X
54	TCT2010132	Bolt M6x20	Bolt M6x20	1	X	X	X
55	TCT8050083	Scheda dell'asse delle ruote	Wheel Axle Press Board	2	X	X	X
56	TCT8050537	Piastra di supporto (a destra)	Support Plate (right)	1	X	X	X
57	TCT8052397	Piastra della cinghia	Belt Plate	1	X	-	-
58	TCT8051175	Connecting Angle Block	Connecting Angle Block	1	X	-	-
59	TCT2010057	Bolt M6X25	Bolt M6X25	2	X	X	-
60	TCT2010136	Bullone M8x40	Bolt M8x40	4	X	-	-
61	TCT2010141	Bullone M10x65 con colla	Bolt M10x65 w/glue	8	X	X	X
62	TCT2030019	Dado M8	Nut M8	14	X	X	X
63	TCT8051099	Base di fissaggio del cavo	Cable Fixing Base	1	X	-	-
64	TCT5030442	Tappetino in gomma	Rubber Mat	2	X	X	X
65	TCT8050536	Piastra di supporto (a sinistra)	Support Plate (left)	1	X	-	-

66	TCT5010232	Long Extension Spring	Long Extension Spring	1	X	X	X
67	TCT2070024	Scheletro paraolio	Skeleton Oil Seal	4	X	X	X
68	TCT8050091	Saldatura delle ruote a supporto	Weight Supporting Wheel Weldment	4	X	X	X
69	TCT2060027	Cuscinetto 6204-2RS	Bearing 6204-2RS	8	X	X	X
70	TCT2040026	Rondella 10	Washer 10	6	X	X	X
71	TCT2010079	Bolt M10X25	Bolt M10X25	6	X	X	X
72	TCT5050124	Copri testata (47)	Axle Head Cover(47)	4	X	X	X
73	TCT5030061	Traccia 180x60	Track 180x60	2	X	-	-
74	TCT5050127	Copri testata (42)	Axle Head Cover(42)	2	X	X	X
75	TCT2040066	Anello di sicurezza 42	Circlip 42	8	X	X	X
76	TCT2060035	Bear 61905-2RS	Bear 61905-2RS	4	X	X	X
77	TCT8052403	Ruota di guida	Guiding Wheel	2	X	-	-
78	TCT2070028	Anello di tenuta30X42X7	Sealing Ring30X42X7	2	X	X	X
79	TCT2030023	Dado M16	Nut M16	2	X	X	X
80	TCT8060747	Bullone M16x110	Bolt M16x110	2	X	-	-
81	TCT8051865	Weldment underframe	Underframe Weldment	1	X	-	-
82	TCT8052404	Asse ruota guida	Guide Wheel Axle	1	X	-	-
83	TCT2010078	Bolt M10X20	Bolt M10X20	4	X	-	-
84	TCT8050684	Staffa di supporto	Support Bracket	1	X	-	-
85	TCT2040007	Guarnizione piatta 16	Flat Gasket 16	2	X	-	-
86	TCT5050126	Albero normale	Plain Shaft	1	X	-	-
87	TCT2050070	Pin 4X35	Pin 4X35	2	X	X	X
88	TCT	Dumper Box	Dumper Box	1	-	-	-
89	TCT8060759	Telaio della leva di operazione	Operation Lever Frame	1	X	-	-
90	TCT8052250	Gestire il telaio saldato	Handle Frame Weldment	1	X	-	-
91	TCT2030011	Dado M12	Nut M12	1	X	X	-
92	TCT2040005	Rondella 12	Washer 12	2	X	X	-
93	TCT5010233	Prolunga Spring	Extension Spring	2	X	X	X
94	TCT5030009	Maniglia manica	Handle Sleeve	1	X	X	-
95	TCT5010846	Molla guida	Guiding Spring	2	X	-	-
96	TCT5051152	Manicotto di posizionamento	Locating sleeve	2	X	-	-
97	TCT2010071	Bolt M8X35	Bolt M8X35	4	X	X	-
98	TCT2050021	Pin 5x30	Pin 5x30	1	X	X	X
99	TCT8060775	Leva del cambio II	Gearshift Lever II	1	X	X	X
100	TCT2050014	Pin 3 * 30	Pin 3*30	1	X	X	X
101	TCT2010065	Bullone M8 * 12 con colla	Bolt M8*12 w/glue	1	X	X	X
102	TCT5051181	Dado di orientamento	Orientation Nut	1	X	X	-
103	TCT2040051	Washer GroupwareD20	Washer GroupwareD20	1	X	X	X
104	TCT2070041	O-Ring 11.2x1.8	O-Ring 11.2x1.8	1	X	X	X
105	TCT5051180	Staffa di montaggio a leva	Lever Mount Bracket	1	X	X	-
106	TCT2070011	Guarnizione FB17X40X7	Seal FB17X40X7	2	X	X	X
107	TCT8020239	Spline Shaft I	Spline Shaft I	1	X	-	-
108	TCT8021996	Duplex Slip Gear	Duplex Slip Gear	1	X	X	X
109	TCT8021997	Ingranaggio	Gear	1	X	X	X
110	TCT2060011	Cuscinetto 6302	Bearing 6302	1	X	X	X
111	TCT5051017	Perno di guida della forcella del c	Gearshift Fork Guide Pin	1	X	X	X
112	TCT5010231	Molla	Spring	1	X	X	X
113	TCT2060093	Sfera d'acciaio 6	Steel Ball 6	1	X	X	X
114	TCT8020675	Forcella del cambio	Gearshift Fork	1	X	X	X
115	TCT2040076	Anello di sicurezza 12	Circlip 12	1	X	X	X
116	TCT8060761	Montaggio del rivetto	Rivet Assembly	1	X	X	-
117	TCT5010171	Disco freno	Brake Disk	1	X	-	-
118	TCT5051167	Joint Bush	Joint Bush	3	X	X	-
119	TCT8022022	Pad indossabile	Wearing Pad	1	X	-	-
120	TCT8060763	Piastra di estrazione del freno	Brake Pull Plate	1	X	X	-
121	TCT2040032	Washer6	Washer6	4	X	X	X
122	TCT2040010	Washer6	Washer6	2	X	X	X
123	TCT2010055	Bolt M6x16	Bolt M6x16	4	X	X	X
124	TCT8060560	Coperchio del freno di espansione	Expansion Brake Cover	1	X	X	X
125	TCT5051069	Perno	Stud	1	X	X	X
126	TCT5030066	Boccola con sfianto	Vent-Plug Bushing	1	X	X	X
127	TCT5030065	Vent-Plug	Vent-Plug	1	X	X	X
128	TCT2020025	Vite M8X30	Screw M8X30	3	X	X	X
129	TCT5050172	Expansion Brake Lock Bolt	Expansion Brake Lock Bolt	3	X	-	X
130	TCT2020020	Vite M8X130	Screw M8X130	6	X	X	X
131	TCT8021889	Albero della frizione (L)	Clutch Fork Shaft (L)	1	X	X	X
132	TCT2010056	Bolt M6X20	Bolt M6X20	3	X	X	X
133	TCT5050991	Altalena	Swing Plate	2	X	X	X
134	TCT8020230	Gear III-4	Gear III-4	1	X	X	X
135	TCT8020231	Gear III-3	Gear III-3	1	X	X	X
136	TCT8051415	Grande puleggia della cinghia	Large Belt Pulley	1	X	X	X
137	TCT2060032	Cuscinetto 6303	Bearing 6303	5	X	X	X
138	TCT8020227	Gear II -5	Gear II -5	1	X	X	X
139	TCT8020228	Gear II -4	Gear II -4	1	X	X	X

140	TCT8020229	Gear II -3	Gear II -3	1	X	X	X
141	TCT8020234	Gear II -2	Gear II -2	1	X	X	X
142	TCT2060078	Gear III -2 Bush	Gear III -2 Bush	1	X	X	X
143	TCT8020785	Gear III -2	Gear III -2	1	X	X	X
144	TCT8020233	Albero di trasmissione III	Gear Shaft III	1	X	X	X
145	TCT8021994	Scatola ingranaggi (L)	Gear Box Case ( L)	1	X	X	-
146	TCT2070064	Plug M14x1.5	Plug M14x1.5	2	X	X	X
147	TCT2040048	Rondella di tenuta combinata 14	Combined Sealing Washer 14	2	X	X	X
148	TCT5060045	Guarnizione di carta per alloggiamento	Paper Gasket for Housing	1	X	X	X
149	TCT8020677	Albero di uscita	Output Shaft	2	X	-	-
150	TCT8020235	Gear II -1	Gear II -1	1	X	X	X
151	TCT5050174	Bush 2	Bush 2	1	X	X	X
152	TCT5050173	Bush 1	Bush 1	1	X	X	X
153	TCT2050083	Chiave C5x20	Key C5x20	2	X	X	X
154	TCT8020676	Spline Shaft II	Spline Shaft II	1	X	X	X
155	TCT8021888	Albero della frizione (R)	Clutch Fork Shaft (R)	1	X	X	X
156	TCT8021868	Gear Box Case (R)	Gear Box Case ( R)	1	X	X	X
157	TCT2050026	Pin 12x20	Pin 12x20	2	X	X	X
158	TCT2070009	Guarnizione FB16x22x4	Seal FB16x22x4	2	X	X	X
159	TCT5060004	Guarnizione boccia dell'albero d	Output Shaft Bush Gasket	2	X	-	X
160	TCT5050175	Guarnizione 1	Gasket 1	4	X	X	X
161	TCT5010912	Molla frizione	Clutch Spring	2	X	X	X
162	TCT5050177	Spring Guide Bush	Spring Guide Bush	2	X	X	X
163	TCT8021885	Manicotto della frizione	Clutch Sleeve	2	X	X	X
164	TCT8022010	Guarnizione di Molla	Spring Gasket	2	X	X	X
165	TCT2060092	Sfera d'acciaio 5	Steel Ball 5	70	X	X	X
166	TCT2040096	Anello elastico 58	Circlip 58	2	X	X	X
167	TCT5050914	Ingranaggio di uscita	Output Gear	1	X	X	X
168	TCT8020063	Joint Joint Bush	Intermediate Joint Bush	1	X	X	X
169	TCT2060079	Boccia composita con boccia in	Intermediate Joint Bush Composite Bushin	2	X	X	X
170	TCT2040089	Anello elastico 26	Circlip 26	2	X	X	X
171	TCT8021883	Joint Bush	Joint Bush	2	X	X	X
172	TCT8022008	Guarnizione di Molla	Spring Gasket	4	X	X	X
173	TCT2040088	Anello di sicurezza 25	Circlip 25	2	X	X	X
174	TCT2040035	Rondella 8	Washer 8	10	X	X	X
175	TCT8060737	Uscita boccia dell'albero	Output Shaft Bushing	2	X	-	-
176	TCT2070023	Guarnizione FB25x42x7	Seal FB25x42x7	2	X	X	X
177	TCT2060077	Boccia composita dell'albero di u	Output Shaft Composite Bushing	4	X	X	X
178	TCT8060150	Copertura di protezione	Guard Cover	1	X	-	-
179	TCT2010071	Bullone M8x30	Bolt M8x30	2	X	X	-
180	TCT8050590	Pannello (anteriore)	Panel (Front)	1	-	-	-
181	TCT5030063	Spina	Plug	6	-	X	-
182	TCT5030070	Cuscinetto ammortizzatore	Shock Absorber pad	12	-	-	-
183	TCT8051322	Lato estendibile (sinistra)	Extendable Side (Left)	1	-	-	-
184	TCT8050608	Pannello (posteriore)	Panel (Rear)	1	-	-	-
185	TCT5050141	L Pin	L Pin	6	-	X	-
186	TCT8050596	Pannello (in basso)	Panel (Bottom)	1	-	-	-
187	TCT8050595	Lato estendibile (a destra)	Extendable Side (Right)	1	-	-	-
188	TCT5060021	Cuscino spugnoso	Spongy Cushion	1	X	X	X
189	TCT2040136	Rondella di tenuta combinata 6	Combined Sealing Washer 6	1	X	X	-
190	TCT2040050	Rondella di tenuta combinata 18	Combined Sealing Washer 18	2	X	X	X
191	TCT2070094	Vite a innesto M18x1,5	Plug Screw M18x1.5	2	X	X	X
192	TCT8060773	Pannello del cambio	Gearshift Panel	1	X	X	X
193	TCT2070099	Guarnizione FB14x24x7	Seal FB14x24x7	1	X	X	X
194	TCT8060782	Leva del cambio I	Gearshift Lever I	1	X	-	-
195	TCT5030524	Shock Pad	Shock Pad	4	X	X	-
*196	TCT5011291	Molla a gas	Gas Spring	1	-	-	-